

# Kurzanleitung RWA-Bedienstelle RBH/3A, RBH/3A/ALU und RBH/3A/VdS

## Produktbeschreibung, Technische Daten

Die RWA-Bedienstelle dient zur manuellen Auslösung einer RWA-Anlage. Dabei werden die Rauchabzüge geöffnet oder geschlossen. Zusätzlich werden Signale über den Zustand der gesamten RWA-Anlage (Störung / Auslösung) angezeigt. Über einen integrierten Summer kann die Auslösung und Störung auch akustisch signalisiert werden.



Abb.: RBH/3A



Abb.: RBH/3A/ALU

Betriebsspannung:	20 - 30 V DC
Kontaktbelastung:	Max. 0,5 A / 30 V
Aderquerschnitte:	Max. 1,5 mm <sup>2</sup>
Empfohlene Anschlussleitung:	IY(St)Y 4 x 2 x 0,8 mm
Summer:	90 dB in 10 cm Abstand
Umgebungstemperaturbereich:	-5 °C bis +40 °C
Geeignet für Außenmontage:	Nein
Umweltklasse:	Klasse I nach ISO 21927-9 Klasse III nach VdS Richtlinie 2581 (RBH/3A/VdS)
Schutzart:	IP 40 nach DIN 40050
VdS-Zulassung:	G501003, (RBH/3A/VdS)
Gehäuse:	Kunststoff (RBH/3A, RBH/3A/SU, RBH/3A/VdS) Aluminium (RBH/3A/ALU, RBH/3A/SU/ALU)
Gehäusefarben:	Grau, Gelb, Blau, Orange, Rot
Lieferumfang:	RWA-Bedienstelle, Schlüssel und Serviceschild "Außer Betrieb"

## Abmessungen, Anschlussbelegung, Funktionstasten und LED-Anzeige

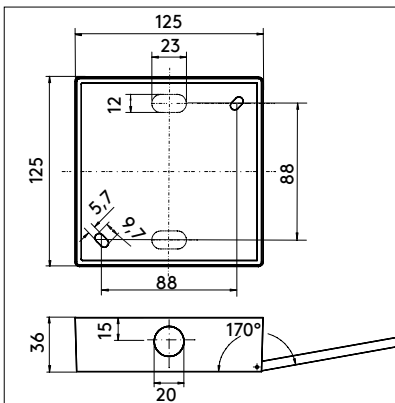


Abb.: Abmessung RBH/3A

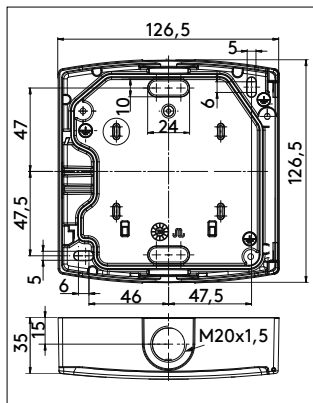


Abb.: Abmessung RBH/3A/ALU

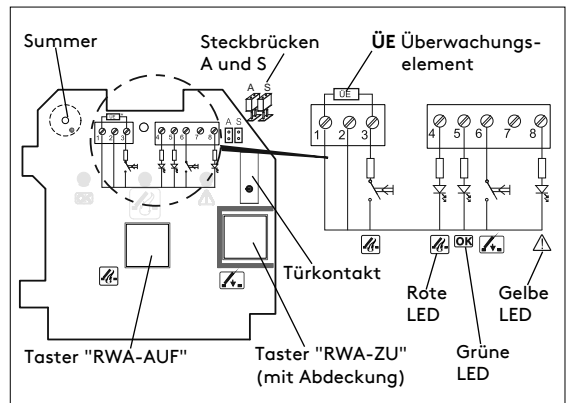







Abb.: Anschlussbelegung RBH/3A, RBH/3A/ALU, RBH/3A/SU

- Funktionstasten:** Taster "RWA-AUF"  Taster "RWA-ZU" 
- LED-Anzeigen:** Grüne LED "Betrieb OK"  Rote LED "RWA-Auslösung"  Gelbe LED "Störung" 

ÜE Überwachungselement (Überwachungswiderstand oder aktives Überwachungsmodul) wird nur in der letzten oder einzigen Bedienstelle zwischen den Klemmen 1 und 3 eingesetzt.

### Zusatzfunktion RBH/3A/SU (mit Summer):

Die Variante RBH/3A/SU ist zusätzlich mit einem Summer ausgestattet, der wahlweise bei RWA-Auslösung (Alarm) und / oder bei einer Störung ertönt. Die Funktion wird aktiviert durch Stecken einer Steckbrücke (Jumper), gekennzeichnet mit "A" für Alarm und "S" für Störung. Der zusätzlich vorhandene Türkontakt schaltet diese Funktionen beim Öffnen der Tür aus.



#### Hinweis Montageort:

Alle RWA-Bedienstellen müssen gut zugänglich, ca. 1,4 m Mitte RWA-Bedienstelle bis Fußbodenoberkante montiert werden.



**Hinweis:** Weitere Anschlussinformationen entnehmen Sie bitte den technischen Dokumentationen der Steuerzentralen.



**Achtung:** Leitungsverlegung und elektrischer Anschluss nur durch zugelassene Elektrofirma. Die Anschlussleitungen dürfen weder auf Zug, Verdrehung, Quetschung noch auf Abscherung belastet werden. Gültige Normen und Richtlinien beachten.

# Quick guide SHE manual call point RBH/3A, RBH/3A/ALU and RBH/3A/VdS

## Product description, Technical data

The SHE manual call point is used for manual activation of a SHE system. In the process, the smoke vents are opened or closed. In addition, signals about the status of the entire SHE system (malfunction /activation) are displayed. Activation and malfunction can also be signaled acoustically via an integrated buzzer.



Fig.: RBH/3A



Fig.: RBH/3A/ALU

Operating voltage:	20 - 30 V DC
Contact load:	Max. 0.5 A / 30 V
Core cross-section:	Max. 1.5 mm <sup>2</sup>
Connection cable:	IY(St)Y 4 x 2 x 0.8 mm
Buzzer:	90 dB at 10 cm distance
Ambient temperature range:	-5 °C to +40 °C
Suitable for external mounting:	No
Environment category:	Class I according to ISO 21927-9 Class III according to VdS guideline 2581 (RBH/3A/VdS)
Protective system:	IP 40 according to DIN 40050
VdS-certification:	G501003, (RBH/3A/VdS)
Housing :	Plastic (RBH/3A, RBH/3A/SU, RBH/3A/VdS) Aluminium (RBH/3A/ALU, RBH/3A/SU/ALU)
Color:	Grey, yellow, blue, orange, red
Scope of delivery:	SHE manual call point, key and service plate "Out of order"

## Dimensions, pin assignment, function switch and LED display

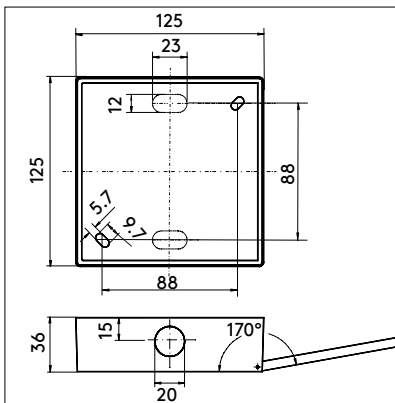


Fig.: Dimension RBH/3A

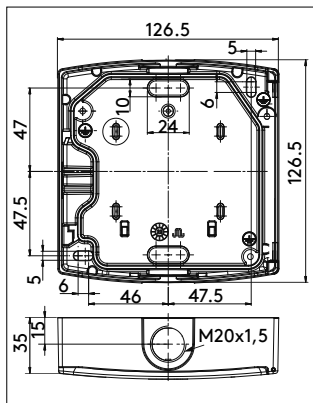


Fig.: Dimension RBH/3A/ALU

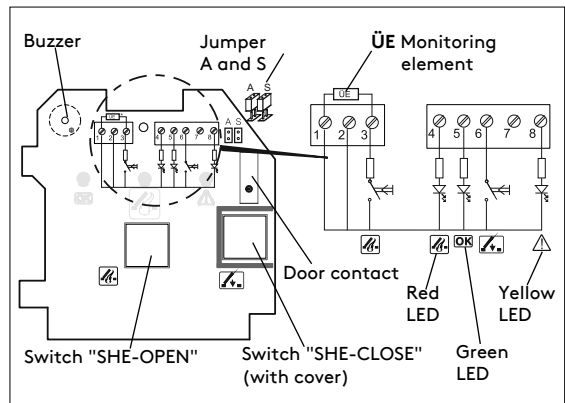


Fig.: Pin assignment RBH/3A, RBH/3A/ALU, RBH/3A/SU

**Function switch:** Switch "SHE-OPEN" Switch "SHE-CLOSE"   
**LED display:** Green LED "Operation OK" Red LED "SHE activation" Yellow LED "malfunction"

ÜE Monitoring element (monitoring resistor or active monitoring modul) is only used for the last or only SHE manual call point between the terminals 1 and 3.

## Additional function RBH/3A/SU (with buzzer)

The RBH/3A/SU version is additionally equipped with a buzzer, which is audible in case of SHE activation (alarm) and / or malfunction.

The function is activated by inserting a jumper marked "A" for alarm and "S" for malfunction.

The additionally provided door contact deactivates these functions when the door is opened.



### Note mounting position:

All SHE manual call points must be easily accessible, approx. 1.4 m from the center of the SHE manual call point to the top of the floor.



**Note:** For further connection information, please refer to the technical documentation of the control panels.



**Caution:** Routing of cables and electrical connections are only to be done by a qualified electrician. The power supply cables must not be strained by tension, twisting, crushing or shearing off. Observe applicable standards and guidelines.